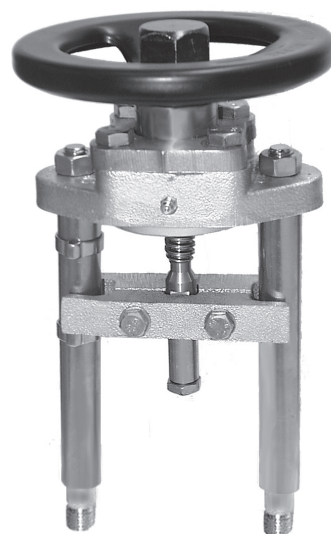
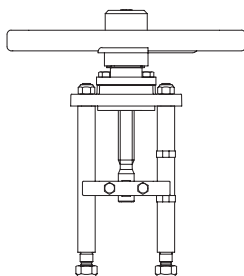


Ручной привод для регулирующих клапанов

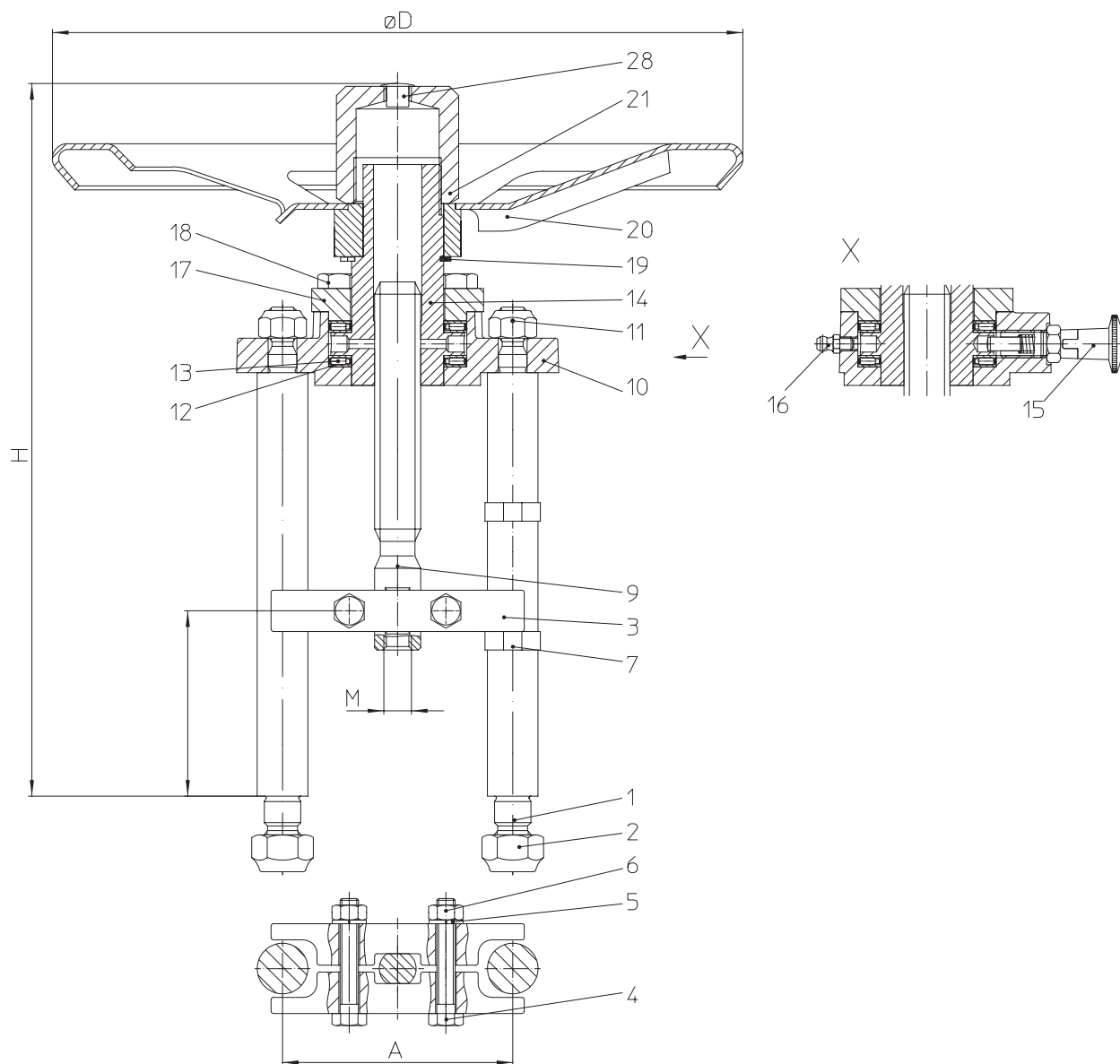
Фиг. 93.00....

- с маховиком
- ø 150
- ø 225
- ø 300



Стр. 2

## Ручной привод для регулирующих клапанов



Ручной привод защищается от самостоятельного поворачивания фиксатором (15). Перед задействованием ручного привода необходимо его разблокировать, удалив фиксатор. Смазка производится через пресс-масленку (16).

Дет.	Обозначение	Материал
1	Распорная стойка	X20Cr13+QT, 1.4021+QT
2	Шестигранные гайки	8-A3B
3	Клемная колодка	EN-JS1049, EN-GJS-400-18U-LT
4	Винт с шестигранной головкой	8.8-A4G
5	Пружинная шайба	FSt-A4G
6	Шестигранные гайки	8-A4G
7	Индикатор хода	St
9	Приводной шпindelь	X20Cr13+QT, 1.4021+QT
10	Поперечина HNV	EN-JS1049, EN-GJS-400-18U-LT
11	Шестигранные гайки	8-A4G
12	Осевая шайба	St
13	Осевой игольный венец	St
14	Резьбовая втулка	CuZn35Ni3Mn2AlPb-R490, CW710R-R490
15	Фиксатор	St/Cu
16	Пресс-масленка	5.8-A4G
17	Крышка HNV	X20Cr13+QT, 1.4021+QT
18	Винт с шестигранной головкой	8.8-A4G
19	Стопорное кольцо	FST
20	Маховиком	EN-JL 1040, EN-GJL-250
21	Защитный колпак	11SMn30+C, 1.0715+C
28	Защитный колпак	Мягкий полиэтилен

#### Распределение клапанов

Фигура	9300002001		9300000001		9300100001		9300200001		9300210011		9300211011		9300211041		9300201051		
М (соединительная резьба)	M 10		M 12		M 12		M 12		M 14 x 1,5		M 16 x 1,5		M 16 x 1,5		M 16		
Выступ шпинделя (мм)	83		83		83		83		83		83		83		83		
Установка на клапан	470	405 440/445 450	460 471 <sup>1)</sup>	441/446 451	460 470 471	441/446 451	460	405 440/445 450	471	470	450 (VT)	405 440/445 470/471 450 (M)	441 446 451	460	462 463		
DN (Номинальный диаметр) <sup>2)</sup>	15-32	15-50	15-32	15-50	40-65	65-100	80-125	65-100	80-100	80-100	125-150	125-150	125-150	125-150	125-150	150-250	200-250
Номинальный ход макс. (мм)	20		20		30		50		30		30		65		65		
Обороты / номинальный ход	5 (TR 16 x 4)		5 (TR 16x 4)		7,5 (TR 20 x 4)		12,5 (TR 20 x 4)		7,5 (TR 20 x 4)		7,5 (TR 20 x 4)		12,5 (TR 20 x 4)		16,25 (TR 20 x 4)		
макс. доп. перестановочное усилие (кН)	12		18		18		18		25		40		40		35		

#### Габаритные размеры и масса

Фигура	9300002001	9300000001	9300100001	9300200001	9300210011	9300211011	9300211041	9300201051
D (мм)	150	150	225	300	300	300	300	300
H (мм)	247	247	310	310	310	310	336	336
A (мм)	100	100	100	100	100	100	100	100
Вес (кг)	4	4	5	5	6	6	6,5	6,5

<sup>1)</sup> макс. доп. перестановочное усилие: 12 кН

<sup>2)</sup> для увеличенных номинальных диаметров: ручные приводы со штурвалом ø 400 по запросу



**Техника с будущим.**  
качественное немецкое оборудование