



ПРИБОР КОНТРОЛЯ ЦИФРОВОЙ ДВЕНАДЦАТИКАНАЛЬНЫЙ ПРОГРАММИРУЕМЫЙ

ПКЦ-12К

ТУ 4221-032-10474265-99

Код ОКП 42 2181

Предназначен для измерения и отображения на цифровом светодиодном индикаторе значения одного из параметров, поступающих от измерительных преобразователей, имеющих унифицированный токовый выходной сигнал.

Прибор имеет встроенный источник для питания 12-ти измерительных преобразователей (типа НПТ-1, НПТ-2, ПД-1, ИТ-1 и др.) по двухпроводной линии и сигнализацию о выходе измеряемых параметров за заданные значения (логика срабатывания программируется пользователем).

Программный выбор диапазона индикации для каждого канала. Гальваническая изоляция входных сигналов от выходных. Выбор с помощью переключателей входного сигнала 0...5 или 4...20 мА для каждого канала. Программная калибровка прибора и изменение параметров входных и

выходных сигналов. Программный выбор типа и параметров интерфейса. Функция запоминания и индикации срабатывания сигнализации по каждому каналу с выделением первого срабатывания. Все установленные параметры хранятся в энергонезависимой памяти.

Приборы комплектуются компьютерной программой для обмена информацией с сетью приборов ПКЦ-12К. Один прибор может подключаться непосредственно к коммуникационному порту компьютера через разъем RS-232. Через преобразователь интерфейса RS-232/RS-485 можно подключить к компьютеру до 32 приборов.

Функции программы: отображение текущих значений параметров в виде таблиц, графиков и др.; архивирование, дистанционное изменение настроек прибора.



Входные и выходные аналоговые сигналы гальванически изолированы

Прибор имеет встроенный источник напряжения +24В постоянно-го тока для питания 12-ти измерительных преобразователей

Прямое подключение к компьютеру через интерфейс RS-232

Подключение к компьютеру до 32-х приборов через интерфейс RS-485

К главному блоку ГБ можно подключить блок вывода аналоговых сигналов БВА и 2 блока вывода дискретных сигналов БВД

Основные технические характеристики

Наименование параметра	Значение параметра
Входные сигналы	0...5 мА, 4...20 мА (устанавливается для каждого канала)
Класс точности	0,25 или 0,5
Подключение источника входного сигнала	двухпроводное
Выходные сигналы:	
- аналоговые (при подключении БВА)	0...5 мА или 4...20 мА (одинаковые для всех каналов)
- дискретные (при подключении БВД)	2 переключающих «сухих контакта» (~240В, 3А) на канал
- цифровые	RS-232C и RS-485, протокол Modbus RTU
Диапазон индикации	свободно программируемый для каждого канала
Индикация измеряемого параметра	4 разряда
Индикация номера канала	2 разряда
Цвет индикаторов	зеленый или красный
Сигнализация превышения уставок	2 светодиода для каждого канала
Сигнализация режимов работы	8 светодиодов
Выбор канала	вручную или автоматически циклически
Обновление информации по всем каналам	1 раз в секунду
Напряжение питания	~220В, 50Гц
Потребляемая мощность, не более	10 ВА
Климатическое исполнение:	УХЛ 4.2*
- при температуре окружающего воздуха	+5...+50°C
- при относительной влажности воздуха	до 80% при 35°C
- при атмосферном давлении	от 84 до 106,7 кПа
Устойчивость к механическим воздействиям	N2 по ГОСТ 12997
Габаритные размеры :	
- главный блок	96×130×158 мм
- БВА, БВД	65×123×245 мм
Вес:	
- главный блок	1,0 кг
- БВА, БВД	1,7 кг

ГАБАРИТНЫЕ И МОНТАЖНЫЕ РАЗМЕРЫ

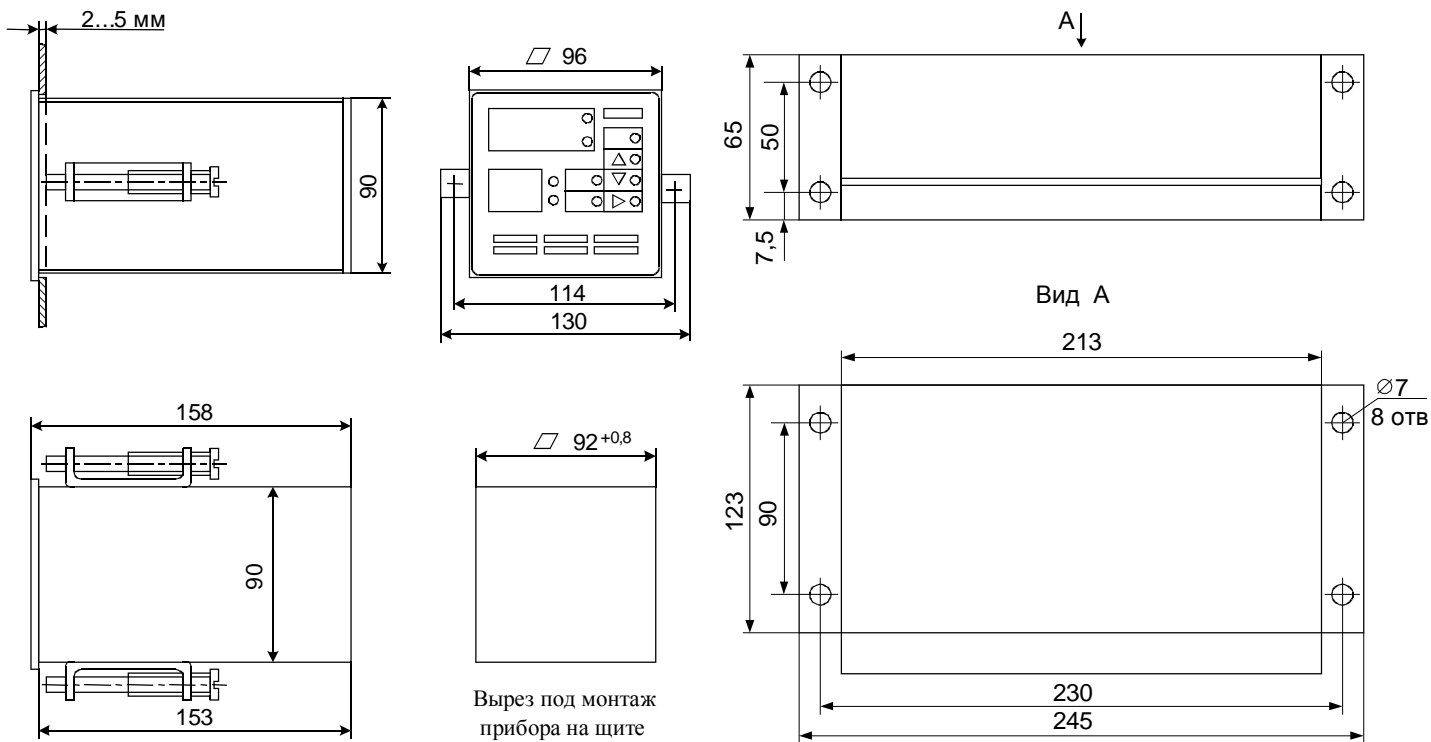
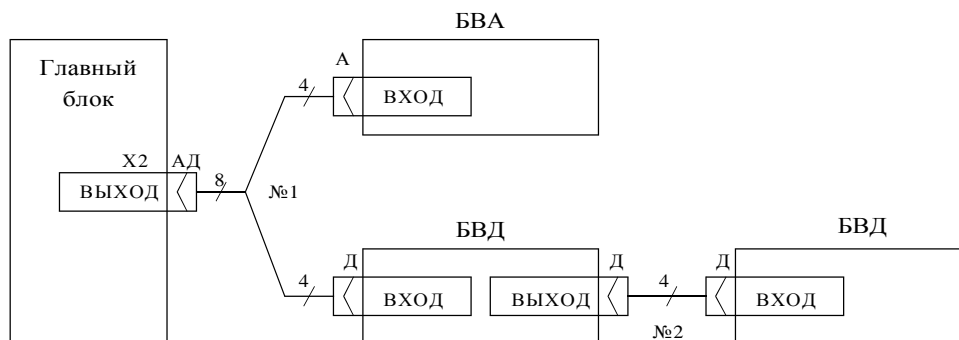


Рис. 1. Главный блок

Рис. 2. БВА, БВД

СХЕМА МЕЖБЛОЧНЫХ СОЕДИНЕНИЙ



СХЕМЫ ВНЕШНИХ СОЕДИНЕНИЙ

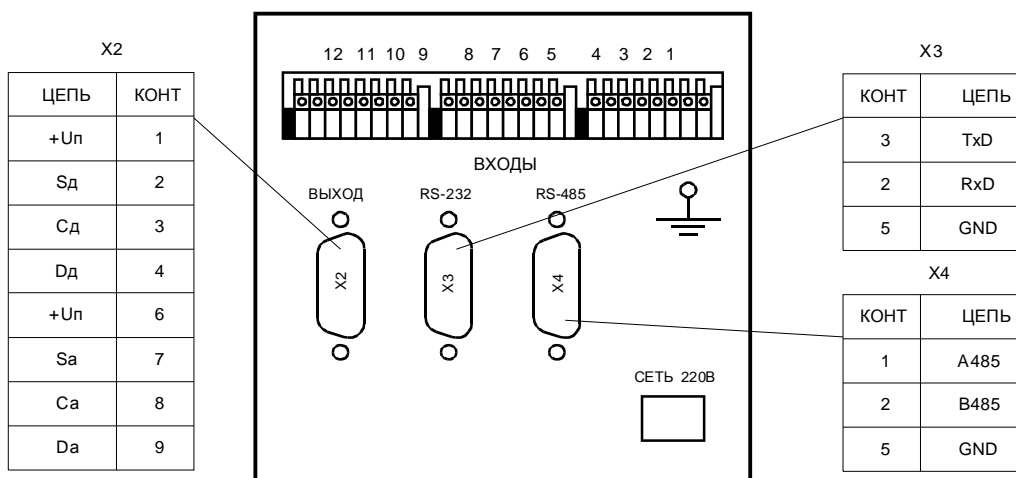


Рис. 3. Задняя панель главного блока

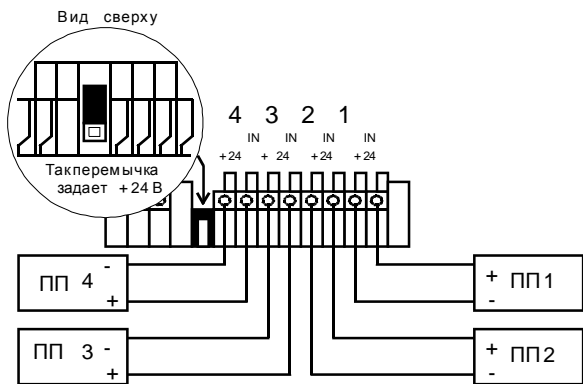


Рис. 4. Пример подключения пассивных измерительных преобразователей

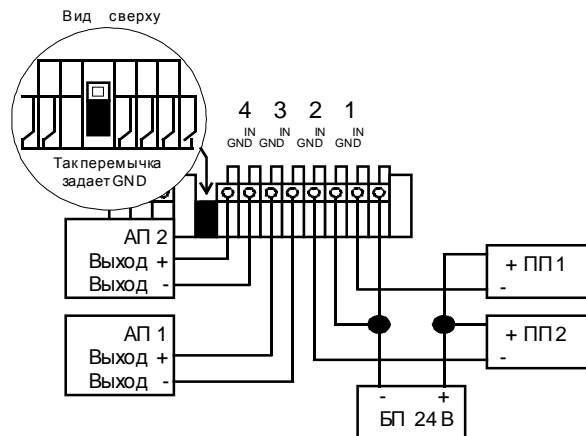


Рис. 5. Пример подключения активных измерительных преобразователей (АП1, АП2) и пассивных измерительных преобразователей (ПП1, ПП2) с внешним блоком питания БП

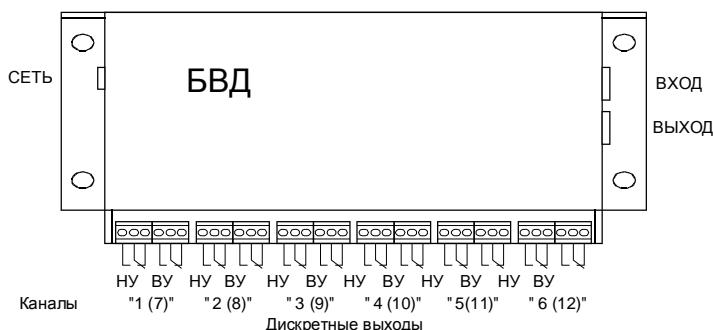
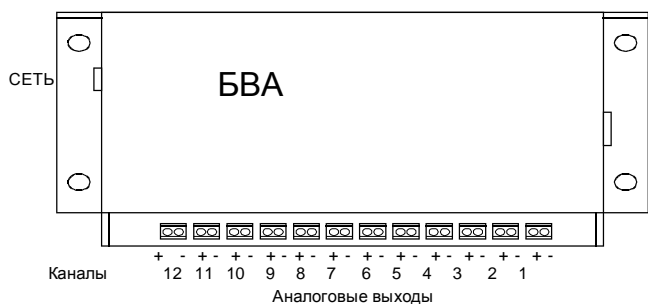


Рис. 6. Расположение выходных клеммных контактов для подключения внешних устройств к БВА, БВД

ПКЦ-12К. БВАхх . БВДх . х		Шифр заказа	
		Цвет индикаторов:	
К	красный		
З	зелёный		
		Количество БВД:	
БВД1	дискретный выход «сухой контакт» (электромагнитное реле)		
БВД2	дискретный выход «транзисторный оптрон»		
	БВД отсутствует		
		Наличие и диапазон выходных сигналов БВА:	
БВА05	в комплекте с БВА, имеющим 12 унифицированных выходных сигналов 0...5 мА		
БВА42	в комплекте с БВА, имеющим 12 унифицированных выходных сигналов 4...20 мА		
	БВА отсутствует		
Примечание:			
Рекомендуется указывать при заказе: входные сигналы, требуемые диапазоны индикации, уставки и гистерезис для каждого канала, например: «канал 2 – вход 0...5 мА, диапазон 0...250,0, уставка1 = 20,0 (гистерезис = 1,0), уставка2 = 200,0 (гистерезис 1,0)» В этом случае их установка будет выполнена при изготовлении прибора			
Пример расшифровки заказа:			
«ПКЦ-12К.БВА42.БВД2.К - прибор контроля 12-канальный в составе: ГБ, БВА (4...20 мА), БВД -2 шт, индикаторы красные»			