

## ТЯГОНАПОРОМЕР ЦИФРОВОЙ ПРОГРАММИРУЕМЫЙ С 2<sup>Х</sup> ИЛИ 3<sup>Х</sup> ПОЗИЦИОННЫМ РЕГУЛЯТОРОМ

### ПКЦ-1105

ТУ 4212-057-10474265-03

Код ОКП 42 1282



Прибор предназначен для измерения и цифровой индикации малого давления или вакуума неагрессивных газов, а также преобразования в аналоговый сигнал постоянного тока и сигнализации о выходе измеряемого параметра за пределы заданных значений.

Прибор выпускается в корпусах для щитового и навесного монтажа.

Трёхкнопочная клавиатура и цифровой индикатор позволяют реализовать ряд дополнительных функций:

- программный выбор диапазона индикации;
- программная калибровка прибора и изменение параметров выходного сигнала;
- программная установка нуля;
- усреднение выходного сигнала за 1...10 с;
- программная установка режима 2-х или 3-х позиционного регулятора;
- все установленные параметры хранятся в энергонезависимой памяти.

#### Основные технические характеристики

Наименование параметра	Значение параметра
Диапазон измерения (линейная шкала):	
- ПКЦ-1105Н (напоромер)	0...0,25; 0...1; 0...2,5; 0...5; 0...7,5 кПа
- ПКЦ-1105Т (тягомер)	0...-0,25; 0...-1; 0...-2,5; 0...-5; 0...-7,5 кПа
- ПКЦ-1105ТН (тягонапоромер)	0...±0,125; 0...±0,5; 0...±1; 0...±2,5; 0...±4 кПа
Класс точности	1,5 или 2,5
Выходные сигналы:	
- аналоговый	0...5 мА или 4...20 мА
- 2 дискретных	переключающий «сухой контакт», ~240В, 3А
Индикация измеряемого параметра	4 разряда
Цвет индикатора	зеленый или красный
Сигнализация работы реле	2 светодиодных индикатора
Напряжение питания	~220В, 50Гц
Потребляемая мощность	не более 5 ВА
Климатическое исполнение:	УХЛ 4.2*
- при температуре окружающего воздуха	+5...+50°C
- при относительной влажности воздуха	до 80% при 35°C
- при атмосферном давлении	от 84 до 106,7 кПа
Устойчивость к механическим воздействиям	Н2 по ГОСТ 12997
Габаритные размеры по DIN 43700	48×96×120 мм
Вес	не более 0,6 кг
Подключение к процессу	штуцер под трубку ПВХ 4×1 мм



## ГАБАРИТНЫЕ И МОНТАЖНЫЕ РАЗМЕРЫ

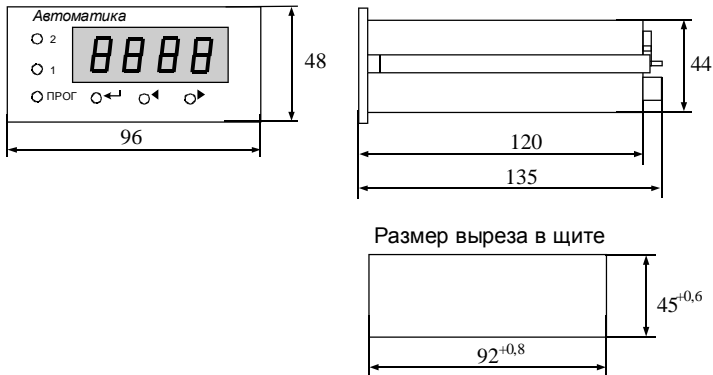


Рис. 1. Корпус для щитового монтажа

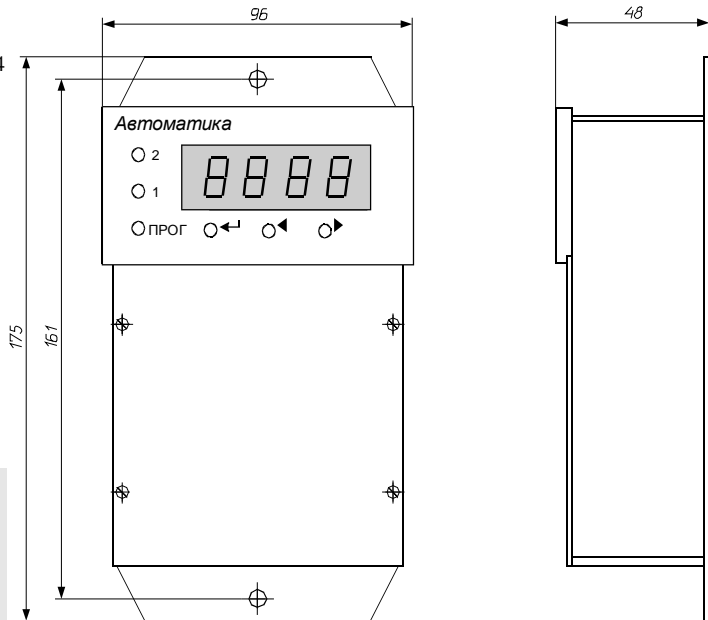
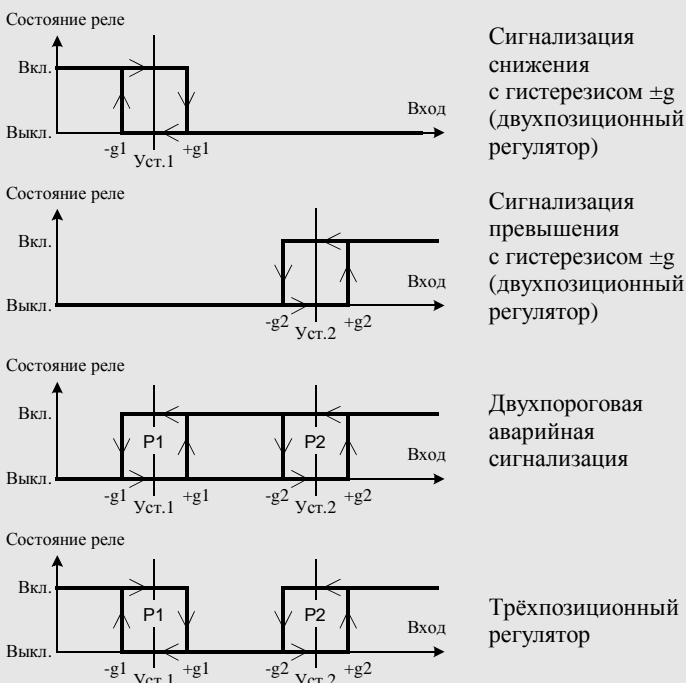
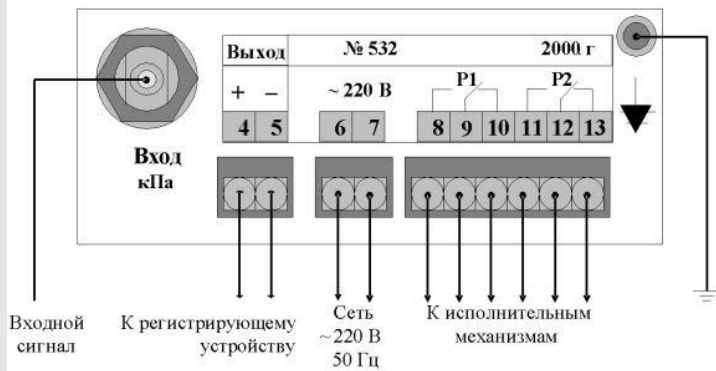


Рис. 2. Корпус для навесного монтажа

### ПРОГРАММИРУЕМЫЕ РЕЖИМЫ РЕЛЕ

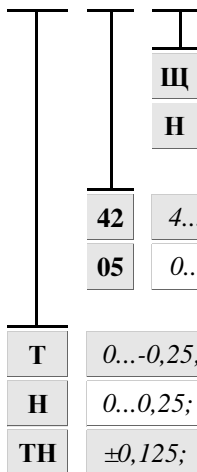


### СХЕМА ВНЕШНИХ СОЕДИНЕНИЙ



ПКЦ-1105 **xx . xx . x**

**Шифр заказа**



**Щ** щитовой  
**Н** навесной

Монтаж:

Выходной сигнал:

**42** 4...20 мА  
**05** 0...5 мА

Диапазон измерения, кПа\*:

**Т** 0...-0,25; 0...-0,5; 0...-1; 0...-2,5; 0...-5; 0...-7,5  
**Н** 0...0,25; 0...0,5; 0...1; 0...2,5; 0...5; 0...7,5  
**ТН** ±0,125; ±0,25; ±0,5; ±1,25; ±2,5; ±4

\* Диапазон измерения можно устанавливать не менее 20 % от указанного, при диапазоне измерения 10...20 % от указанного, основная погрешность увеличивается в 1,5...2 раза

Пример расшифровки заказа:

«ПКЦ-1105 Т.42.Щ - тягомер, выход 4...20 мА, щитового монтажа; диапазон измерения 0...2,5 кПа»