

ООО «КОИРТ»

Тел/факс (8442) 26-78-17, 8 (961) 659-38-18, 8 (905) 336-87-75

Комплексное снабжение промышленных предприятий приборами автоматизации и контроля технологическими процессами

Прайс-лист на измерители-регуляторы

| Измеритель-регулятор одноканальный ТРМ1 | | |
|---|---|-------------------|
| Наименование | Описание | Цена с НДС |
| ТРМ1 | Тип выхода Р электромагнитное реле 4 А 220 В Типы Корпуса: Н, Щ1, Щ2 | 2891 |
| ТРМ1 | Тип выхода Р электромагнитное реле 4 А 220 В Типы Корпуса: Д, Щ11 | 2773 |
| ТРМ1 | Тип выхода К транзисторная оптопара n–p–n-типа 400 мА 60 В, Тип выхода С симисторная оптопара 50 мА 250 В, Тип выхода СЗ три симисторная оптопара для управления трехфазной нагрузкой, Тип выхода Т выход 4...6 В 50 мА для управления твердотельным реле, Тип выхода И цифроаналоговый преобразователь «параметр – ток 4...20 мА», Тип выхода У цифроаналоговый преобразователь «параметр–напряжение 0...10 В» Типы Корпуса: Н, Щ1, Щ2 | 3717 |
| ТРМ1 | Тип выхода К транзисторная оптопара n–p–n-типа 400 мА 60 В, Тип выхода С симисторная оптопара 50 мА 250 В, Тип выхода СЗ три симисторная оптопара для управления трехфазной нагрузкой, Тип выхода Т выход 4...6 В 50 мА для управления твердотельным реле, Тип выхода И цифроаналоговый преобразователь «параметр – ток 4...20 мА», Тип выхода У цифроаналоговый преобразователь «параметр–напряжение 0...10 В» Типы Корпуса: Д, Щ11 | 3422 |
| Измеритель-регулятор одноканальный с RS-485 ТРМ201 | | |
| Наименование | Описание | Цена с НДС |
| ТРМ201 | Тип выхода Р электромагнитное реле 4 А 220 В Типы Корпуса: Н, Щ1, Щ2 | 3835 |
| ТРМ201 | Тип выхода Р электромагнитное реле 4 А 220 В Типы Корпуса: Н2 | 4779 |

ООО «КОИРТ»

Тел/факс (8442) 26-78-17, 8 (961) 659-38-18, 8 (905) 336-87-75

Комплексное снабжение промышленных предприятий приборами автоматизации и контроля технологическими процессами

| | | |
|---|--|-------------------|
| ТРМ201 | Тип выхода К транзисторная оптопара n–p–n-типа 400 мА 60 В, Тип выхода С симисторная оптопара 50 мА 250 В, Тип выхода СЗ три симисторная оптопара для управления трехфазной нагрузкой, Тип выхода Т выход 4...6 В 50 мА для управления твердотельным реле, Тип выхода И цифроаналоговый преобразователь «параметр – ток 4...20 мА», Тип выхода У цифроаналоговый преобразователь «параметр–напряжение 0...10 В» Типы Корпуса: Н, Щ1, Щ2 | 5133 |
| ТРМ201 | Тип выхода К транзисторная оптопара n–p–n-типа 400 мА 60 В, Тип выхода С симисторная оптопара 50 мА 250 В, Тип выхода СЗ три симисторная оптопара для управления трехфазной нагрузкой, Тип выхода Т выход 4...6 В 50 мА для управления твердотельным реле, Тип выхода И цифроаналоговый преобразователь «параметр – ток 4...20 мА», Тип выхода У цифроаналоговый преобразователь «параметр–напряжение 0...10 В» Типы Корпуса: Н, Щ1, Щ2 | 5900 |
| Терморегулятор ТРМ500 | | |
| Наименование | Описание | Цена с НДС |
| ТРМ500-Щ2.5А | электромагнитное реле до 30А, один дисплей | 2006 |
| ТРМ500-Щ2.30А | электромагнитное реле до 5А, один дисплей | 2419 |
| Реле-регулятор с таймером ТРМ501 | | |
| Наименование | Описание | Цена с НДС |
| ТРМ501 | Единицы отсчета времени: минуты | 2832 |
| ТРМ501-С | Единицы отсчета времени: секунды | 2832 |
| ТРМ501-Д | Единицы отсчета времени: десятые доли секунды | 2832 |
| Реле-регулятор температуры с термопарой ТХК ТРМ502 | | |
| Наименование | Описание | Цена с НДС |
| ТРМ502 | Реле-регулятор температуры с термопарой ТХК | 3009 |
| Измеритель-регулятор двухканальный 2ТРМ1 | | |
| Наименование | Описание | Цена с НДС |
| 2ТРМ1 | Тип выхода Р электромагнитное реле 4 А 220 В (2 шт) Типы Корпуса: Н, Щ1, Щ2, Щ11, Д | 3953 |
| 2ТРМ1 | Тип выхода Р электромагнитное реле 4 А 220 В Тип выхода К транзисторная оптопара n–p–n-типа 400 мА 60 В, Тип выхода С симисторная оптопара 50 мА 250 В, Тип выхода СЗ три симисторная оптопара для управления | 4838 |

ООО «КОИРТ»

Тел/факс (8442) 26-78-17, 8 (961) 659-38-18, 8 (905) 336-87-75

Комплексное снабжение промышленных предприятий приборами автоматизации и контроля технологическими процессами

| | <p>трехфазной нагрузкой, Тип выхода Т выход 4...6 В 50 мА для управления твердотельным реле, Тип выхода И цифроаналоговый преобразователь «параметр – ток 4...20 мА», Тип выхода У цифроаналоговый преобразователь «параметр–напряжение 0...10 В» Типы Корпуса: Н, Щ1, Щ2, Д</p> | |
|--|--|------------|
| <p>Просьба! при заказе располагать выходы 2ТРМ1 в такой последовательности: дискретный → дискретный, аналоговый → аналоговый, дискретный → аналоговый (дискретные –Р, К, С, Т, аналоговые –И, У)</p> | | |
| Измеритель-регулятор двухканальный с RS-485 ТРМ202 | | |
| Наименование | Описание | Цена с НДС |
| ТРМ202 | <p>Тип выхода Р электромагнитное реле 4 А 220 В (2 шт) Тип выхода И цифроаналоговый преобразователь «параметр – ток 4...20 мА», с типом Р Типы Корпуса: Н, Щ1, Щ2</p> | 4248 |
| ТРМ202 | <p>Тип выхода Р электромагнитное реле 4 А 220 В (2 шт) Типы Корпуса Н2</p> | 5546 |
| ТРМ202 выходы в различных сочетаниях | <p>Тип выхода Р электромагнитное реле 4 А 220 В Тип выхода К транзисторная оптопара n–р–n-типа 400 мА 60 В, Тип выхода С симисторная оптопара 50 мА 250 В, Тип выхода С3 три симисторная оптопара для управления трехфазной нагрузкой, Тип выхода Т выход 4...6 В 50 мА для управления твердотельным реле, Тип выхода И цифроаналоговый преобразователь «параметр – ток 4...20 мА», Тип выхода У цифроаналоговый преобразователь «параметр–напряжение 0...10 В» Типы Корпуса: Н, Щ1, Щ2</p> | 5959 |
| ТРМ202 выходы в различных сочетаниях | <p>Тип выхода Р электромагнитное реле 4 А 220 В Тип выхода К транзисторная оптопара n–р–n-типа 400 мА 60 В, Тип выхода С симисторная оптопара 50 мА 250 В, Тип выхода С3 три симисторная оптопара для управления трехфазной нагрузкой, Тип выхода Т выход 4...6 В 50 мА для управления твердотельным реле, Тип выхода И цифроаналоговый преобразователь «параметр – ток 4...20 мА», Тип выхода У цифроаналоговый преобразователь «параметр–напряжение 0...10 В» Типы Корпуса: Н2</p> | 6726 |

ООО «КОИРТ»

Тел/факс (8442) 26-78-17, 8 (961) 659-38-18, 8 (905) 336-87-75

Комплексное снабжение промышленных предприятий приборами автоматизации и контроля технологическими процессами

| Универсальный измеритель-регулятор температуры, давления восьмиканальный ТРМ138 | | |
|--|--|---|
| Наименование | Описание | Цена с НДС |
| ТРМ138-Р, ТРМ138-К, ТРМ138-С, ТРМ138-Т | Тип выхода Р электромагнитное реле 4 А 220 В Тип выхода К транзисторная оптопара n–p–n-типа 400 мА 60 В, Тип выхода С симисторная оптопара 50 мА 250 В, Тип выхода Т выход 4...6 В 50 мА для управления твердотельным реле, Типы Корпуса: Щ4, Щ7 | 12803 |
| ТРМ138 выходы в различных сочетаниях | Тип выхода Р электромагнитное реле 4 А 220 В Тип выхода К транзисторная оптопара n–p–n-типа 400 мА 60 В Тип выхода С симисторная оптопара 50 мА 250 В Тип выхода Т выход 4...6 В 50 мА для управления твердотельным реле, Тип выхода И цифроаналоговый преобразователь «параметр – ток 4...20 мА», Тип выхода У цифроаналоговый преобразователь «параметр– напряжение 0...10 В» Типы Корпуса: Щ4, Щ7 | 15986 |
| ТРМ138-И, ТРМ138- ИИИРРРР | Тип выхода Р электромагнитное реле 4 А 220 В Тип выхода И цифроаналоговый преобразователь «параметр – ток 4...20 мА», Типы Корпуса: Щ4, Щ7 | 15986 |
| Универсальный измеритель-регулятор восьмиканальный ТРМ138В | | |
| Наименование | Описание | Цена с НДС |
| ТРМ138В-Р | Тип выхода Р электромагнитное реле 4 А 220 В | 19824 |
| ТРМ138В-И | Тип выхода И цифроаналоговый преобразователь «параметр – ток 4...20 мА», | 22479 |
| ТРМ138В- ИИИИИИИР | Тип выхода Р электромагнитное реле 4 А 220 В Тип выхода И цифроаналоговый преобразователь «параметр – ток 4...20 мА», | 22479 |
| ТРМ138В- ИИИИИИИРР | | 22479 |
| ТРМ138В- ИИИИРРРРР | | |
| ТРМ138В- ИИИРРРРРР | | |
| ТРМ138В- ИИРРРРРРР | | |
| ТРМ138В- ИРРРРРРРР | | |
| ТРМ138В-К | | Тип выхода К транзисторная оптопара n–p–n-типа 400 мА 60 В |
| ТРМ138В- ССССКККК | Тип выхода К транзисторная оптопара n–p–n-типа 400 мА 60 В Тип выхода С симисторная оптопара 50 мА 250 В | 22479 |

ООО «КОИРТ»

Тел/факс (8442) 26-78-17, 8 (961) 659-38-18, 8 (905) 336-87-75

**Комплексное снабжение промышленных предприятий приборами
автоматизации и контроля технологическими процессами**

| Измеритель-регулятор универсальный шестиканальный ОВЕН ТРМ136 | | |
|--|---|-------------------|
| Наименование | Описание | Цена с НДС |
| ТРМ136-Р.Щ7 | Тип выхода Р электромагнитное реле 4 А 220 В Типы Корпуса: Щ7 | 11505 |
| ТРМ136-И.Щ7 | Тип выхода И цифроаналоговый преобразователь «параметр – ток 4...20 мА» Типы Корпуса: Щ7 | 13924 |
| ТРМ136-ИИИРРР.Щ7 | Тип выхода Р электромагнитное реле 4 А 220 В Тип выхода И цифроаналоговый преобразователь «параметр – ток 4...20 мА», Типы Корпуса: Щ7 | 13924 |
| ТРМ136-ИИРРРР.Щ7 | | |
| ТРМ136-К.Щ7 | Тип выхода К транзисторная оптопара n–p–n-типа 400 мА 60 В Типы Корпуса: Щ7 | 11505 |
| ТРМ136-РРРРРУ.Щ7 | Тип выхода Р электромагнитное реле 4 А 220 В Тип выхода У цифроаналоговый преобразователь «параметр– напряжение 0...10 В» Типы Корпуса: Щ7 | 13924 |
| ТРМ136-РРРРУУ.Щ7 | | |
| ТРМ136-С.Щ7 | Тип выхода С симисторная оптопара 50 мА 250 В Типы Корпуса: Щ7 | 11505 |
| ТРМ136-Т.Щ7 | Тип выхода Т выход 4...6 В 50 мА для управления твердотельным реле Типы Корпуса: Щ7 | 11505 |
| ТРМ136-ТТТРРР.Щ7 | Тип выхода Т выход 4...6 В 50 мА для управления твердотельным реле Типы Корпуса: Щ7 | 13924 |
| ТРМ136-ТТТТРР.Щ7 | | 13216 |

ООО «КОИРТ»

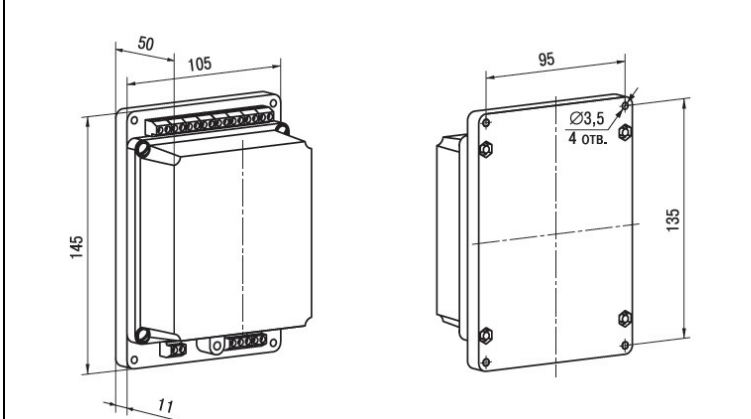
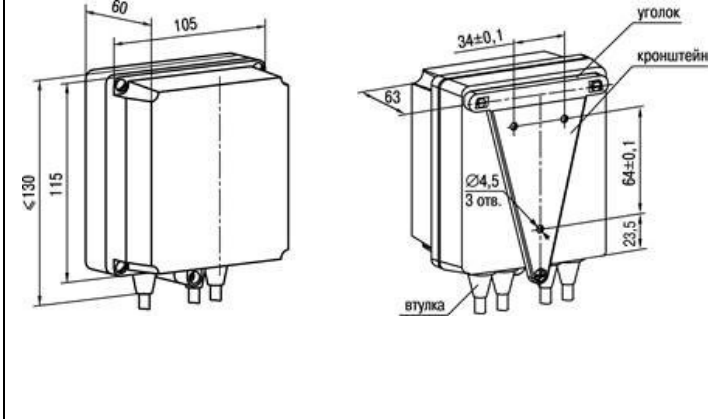
Тел/факс (8442) 26-78-17, 8 (961) 659-38-18, 8 (905) 336-87-75

Комплексное снабжение промышленных предприятий приборами автоматизации и контроля технологическими процессами

Типы корпусов. Габаритные и присоединительные размеры

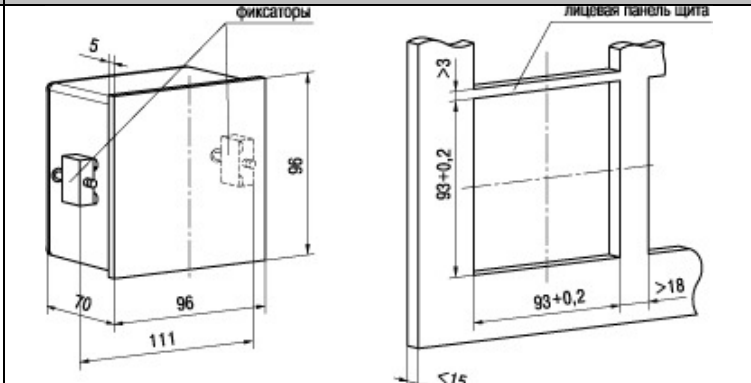
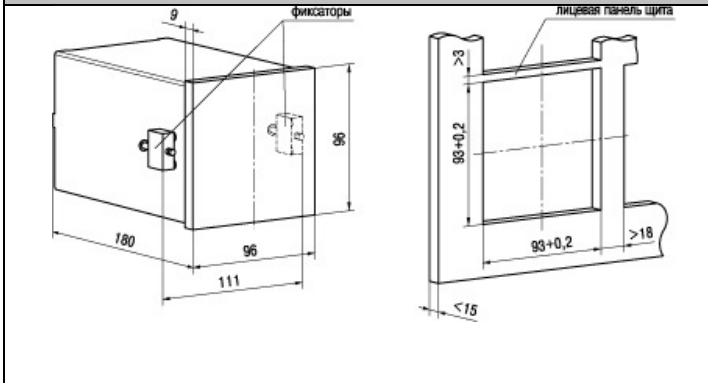
Н – корпус настенного крепления, габаритные размеры 130x105x65 мм, степень защиты IP44.

Н1 – корпус настенного крепления, габаритные размеры 145x105x65 мм, степень защиты IP20.



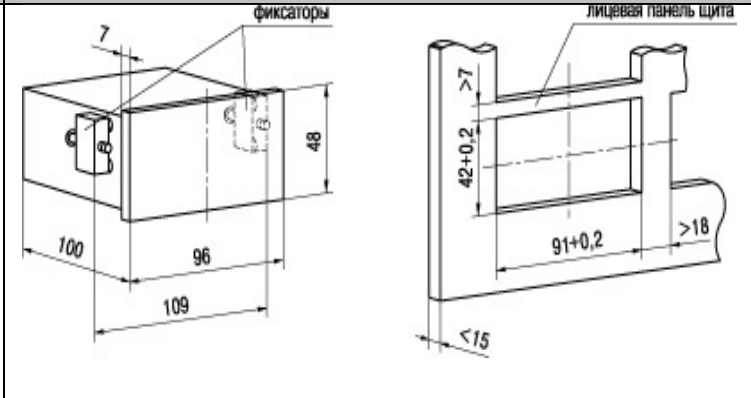
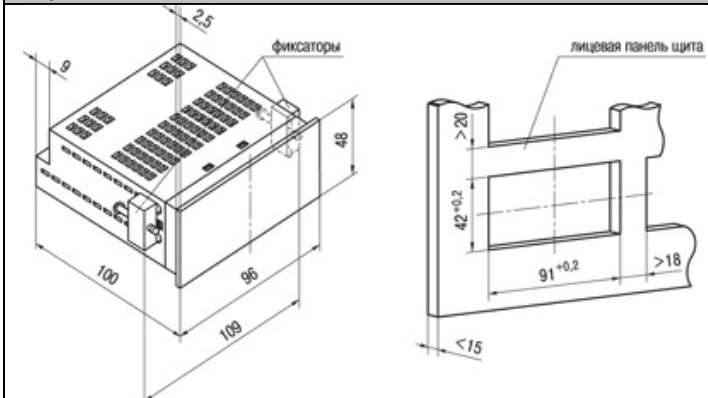
Щ – корпус щитового крепления, габаритные размеры 96x96x180 мм, степень защиты со стороны передней панели IP20

Щ1 – корпус щитового крепления, габаритные размеры 96x96x70 мм, степень защиты со стороны передней панели IP54



Щ1 – корпус щитового крепления, габаритные размеры 96x96x65 мм, степень защиты со стороны передней панели IP54

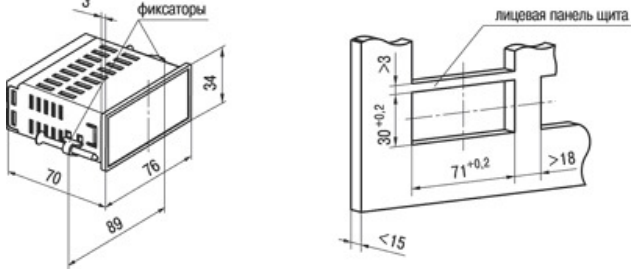
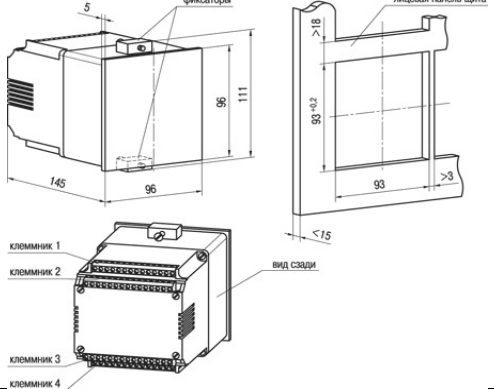
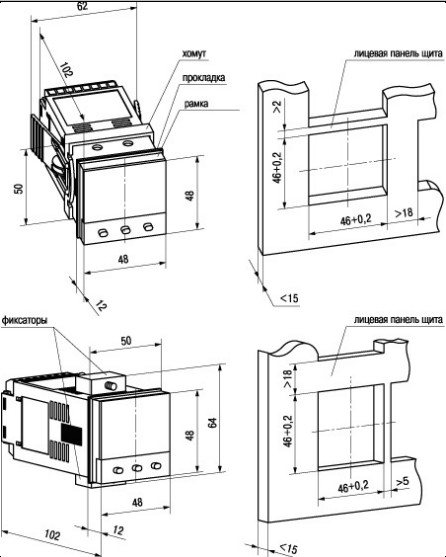
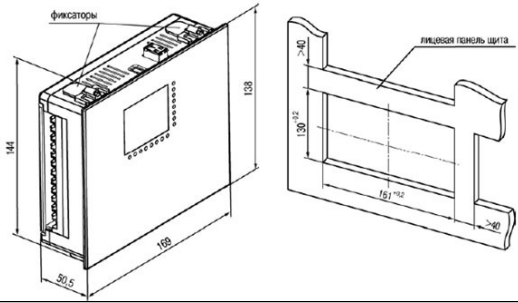
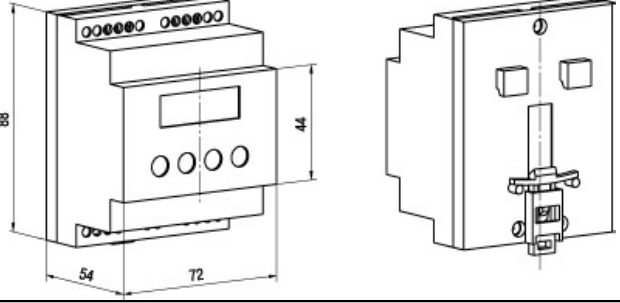
Щ2 – корпус щитового крепления, габаритные размеры 96x48x100 мм, степень защиты со стороны передней панели IP54



ООО «КОИРТ»

Тел/факс (8442) 26-78-17, 8 (961) 659-38-18, 8 (905) 336-87-75

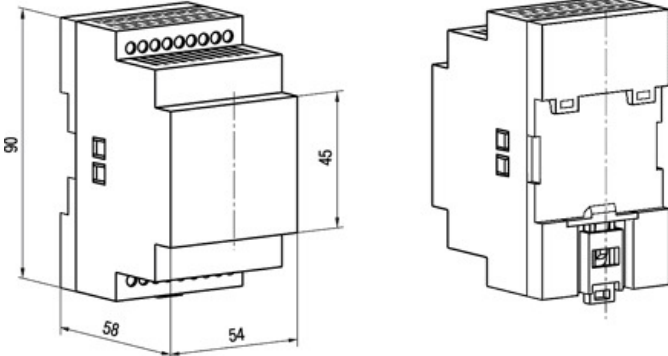
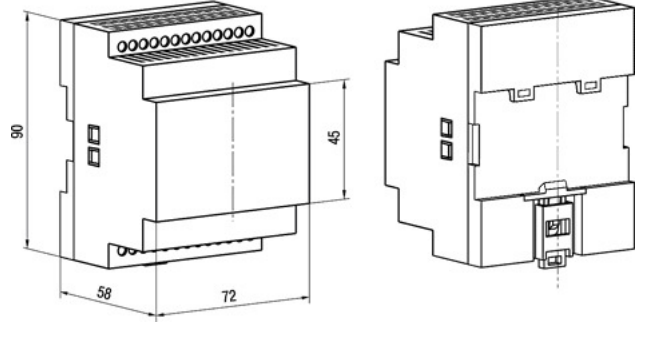
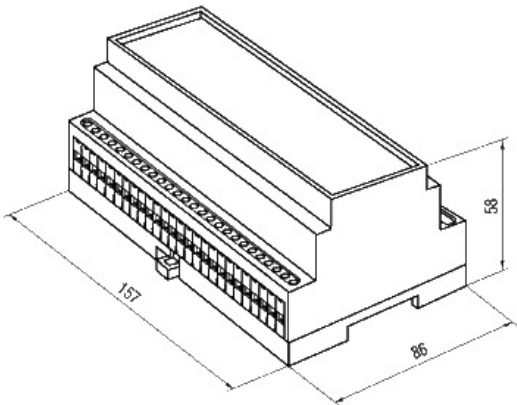
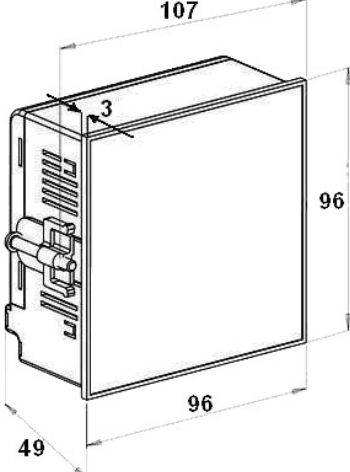
Комплексное снабжение промышленных предприятий приборами автоматизации и контроля технологическими процессами

| | |
|--|---|
| <p>Щ3 – корпус щитового крепления, габаритные размеры 74x32x70 мм, степень защиты со стороны передней панели IP54</p> | <p>Щ4 – корпус щитового крепления, габаритные размеры 96x96x145 мм, степень защиты со стороны передней панели IP54</p> |
|  |  |
| <p>Щ5 – корпус щитового крепления, габаритные размеры 48x48x102 мм, степень защиты со стороны передней панели IP54</p> | |
|  | |
| <p>Щ7 – корпус щитового крепления с размерами 144x169x50,5 мм, степенью защиты со стороны лицевой панели IP54 и степенью защиты корпуса – IP00.</p> | <p>Д – корпус для крепления на DIN-рейку, габаритные размеры 72x88x54 мм, степень защиты со стороны передней панели IP20</p> |
|  |  |
| <p>Д2 – корпус для крепления на DIN-рейку,</p> | <p>Д3 – корпус для крепления на DIN-рейку,</p> |

ООО «КОИРТ»

Тел/факс (8442) 26-78-17, 8 (961) 659-38-18, 8 (905) 336-87-75

Комплексное снабжение промышленных предприятий приборами
автоматизации и контроля технологическими процессами

| | |
|---|--|
| габаритные размеры 36x90x58 мм, степень защиты со стороны передней панели IP20 | габаритные размеры 54x90x58 мм, степень защиты со стороны передней панели IP20 |
|  |  |
| Д9 - корпус для крепления на DIN-рейку 35 мм, габаритные размеры 157x86x58 мм, степень защиты со стороны передней панели IP20. | Корпуса – Щ11. Лицевая панель 96x96 мм (как в Щ1), в глубину щита 49 мм (в Щ1 65 мм) |
|  |  |